

## HÜPPE WINTERGARTENMARKISEN: Trend



 hüppelux



## Prima Klima zu jeder Jahreszeit

### Wer im Glashauss sitzt ...

Wintergärten und Glasanbauten schaffen attraktive Lebensräume. Der modernen Architektur öffnen sie faszinierende Ideenspielräume. Zuviel direkte Sonneneinstrahlung kann diesen Gewinn an Lebensqualität jedoch schnell zunichte machen. Ursache ist der Treibhauseffekt: Kurzwelliges Sonnenlicht passiert das Glas nahezu ungehindert, erwärmt Boden, Wände, Möbel und die Umgebung. Im Winter willkommen, führt diese Aufheizung im Sommer zu Temperaturen, die den Aufenthalt im Wintergarten fast unmöglich machen und Pflanzen und Mobiliar schädigen.

### ... sollte an Sonnenschutz denken

Hüppe Wintergartenmarkisen sind hier die ideale Lösung. Sie schirmen das Sonnenlicht schon vor der Glasfläche ab, so dass es erst gar nicht ins Innere dringen kann. Neben der Hüppe Wintergartenmarkise „Trend 500“ für große Wintergärten und Bogenanlagen eignet sich die „Trend 300“ besonders für kleinere Wintergärten ohne Bogen.

### Sechs Richtige

Für die individuelle Gestaltung der Wintergartenmarkise steht eine einzigartige Vielfalt von Stoffen zur Verfügung: faszinierende Farbwelten von Uni-Qualitäten über Blockstreifen bis hin zu vielfarbigen Kompositionen in Längsstreifen. Ob klassisch, modern oder zeitlos elegant – für jeden Ge-

schmack und jedes Ambiente gibt es ein ganzes Spektrum attraktiver Dessins.

Das Markisengestell ist standardmässig in verkehrsweiss (RAL 9016) und schwarzbraun (RAL 8022) erhältlich, auf Wunsch gegen Mehrpreis auch in allen RAL-Sonderfarben.

#### Gestellfarben



RAL 9016 (Verkehrsweiss)



RAL 8022 (Schwarzbraun)



RAL Sonderfarben gegen Aufpreis

#### Sechs Stoffprogramme



## Die Hüppe Wintergartenmarkise „Trend 500“

Präzision und erstklassige Verarbeitung bis ins Detail zeichnen die Hüppe Wintergartenmarkise „Trend 500“ aus. Dadurch werden langlebige Funktionssicherheit und höchster Komfort gewährleistet.

Vormontierte Baugruppen, Steckverbindungen und das patentierte Gegenzugsystem sorgen für problemlose Montage. Ihr hochwertiges Design macht die Hüppe Wintergartenmarkise in jeder Ausführung, ob gerade oder bogenförmig, zu einem exklusiven Gestaltungselement für Ihren Wintergarten.

Durch die robuste Konstruktion eignet sich die Wintergartenmarkise „Trend 500“ besonders für größere Wintergärten und Bogenanlagen.

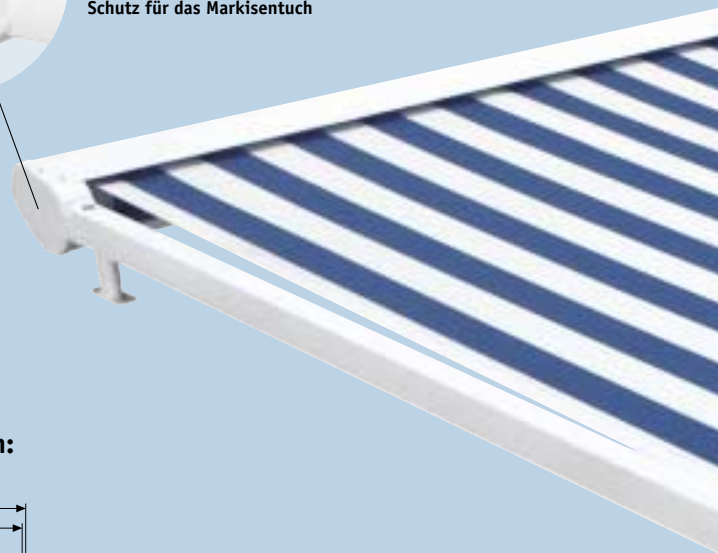
Bei Mehrfeldanlagen können bis zu vier Felder in einer Anlage mit durchgehendem Kasten integriert werden. Bogenanlagen können standardmäßig mit bis zu zwei Bögen ausgestattet werden, mehr Bögen sind auf Anfrage erhältlich.



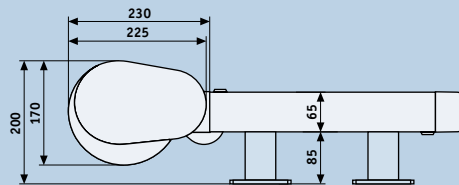
Tuchwellenkupplung für mehrteilige Markisen



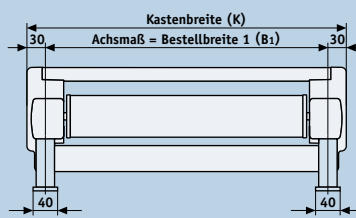
Der formschöne Markisenkasten bietet optimalen Schutz für das Markisentuch



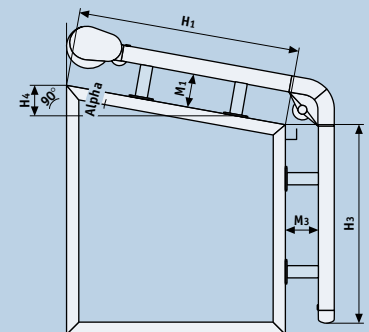
### Abmessungen:



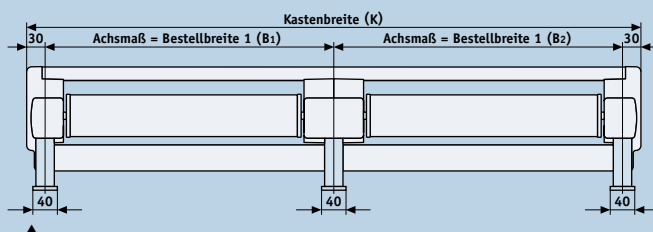
Seitenansicht



Vorderansicht einteilige Markise



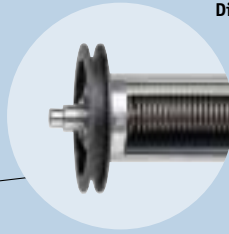
Schrägsenrechtmarkise



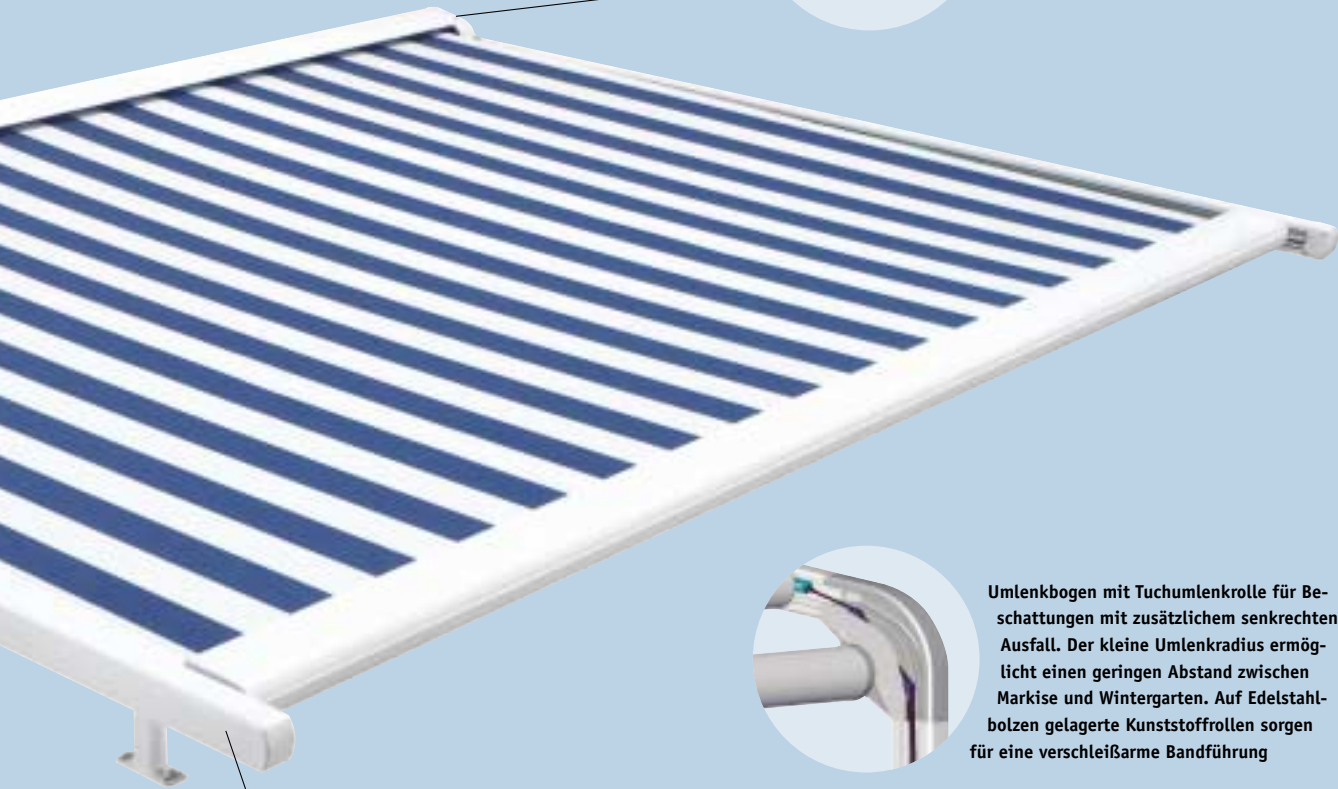
Vorderansicht gekuppelte Markise



Zusätzliches Leitrohr ab einem Ausfall > 4 m



Die eingebauten Torsionsfedern sorgen bei jeder Ausfalllänge für eine optimale Tuchspannung



Umlenkbogen mit Tuchumlenkrolle für Beschattungen mit zusätzlichem senkrechten Ausfall. Der kleine Umlenkradius ermöglicht einen geringen Abstand zwischen Markise und Wintergarten. Auf Edelstahlbolzen gelagerte Kunststoffrollen sorgen für eine verschleißarme Bandführung



Umlenkkopf aus stabilem Aluminiumguss. Führungsschienen zum Schutz des Zugbandes mit integrierter Bürstendichtung

#### Die lieferbaren Größen:

- maximale Markisenbreite einteilig: 6,50 m
- maximale Markisenbreite gekuppelt (bis 4 Elemente): 24,00 m
- Maximaler Markisenausfall einteilig: 6,50 m
- Maximale Tuchfläche einteilig: 39,00 m<sup>2</sup>

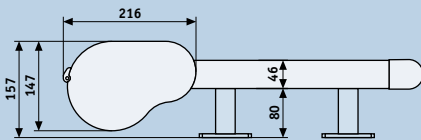
Je nach Elementgröße werden bis zu zwei Leitrohre als Tuchunterstützung eingesetzt.



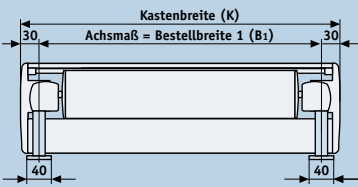
Der kompakte und form-schöne Markisenkasten bietet optimalen Schutz für das Markisentuch



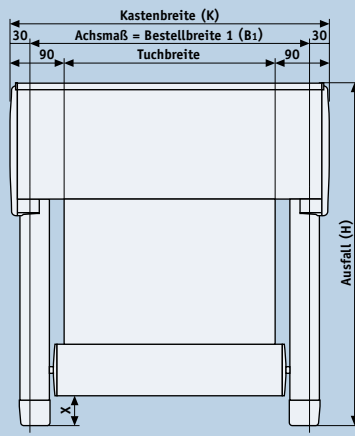
**Abmessungen:**



Seitenansicht



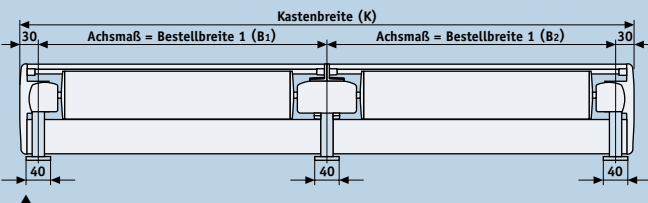
Vorderansicht einteilige Markise



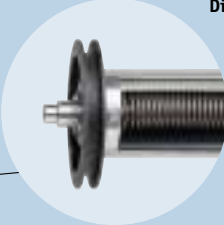
Draufsicht



Abgerundeter Umlenkopf aus stabilem Aluminiumguss. Führungsschienen zum Schutz des Zugbandes mit integrierter Bürstendichtung



Vorderansicht gekuppelte Markise



Die eingebauten Torsionsfedern sorgen bei jeder Ausfalllänge für eine optimale Tuchspannung



Tuchwellenkupplung für mehrteilige Markisen

#### Die lieferbaren Größen:

- maximale Markisenbreite einteilig: 4,50 m
- maximale Markisenbreite gekuppelt (4 Elemente): 18,00 m
- Maximaler Markisenausfall: 4,50 m
- Maximale Tuchfläche je Element: 18,00 m<sup>2</sup>

## Die Hüppe Wintergartenmarkise „Trend 300“

Die Hüppe Wintergartenmarkise „Trend 300“ zeichnet sich durch Ihren kleinen Kasten im trendgemäßen Design aus.

Hinter dem modernen Design verbirgt sich wie bei der „großen“ Hüppe Wintergartenmarkise ein patentiertes Gegenzugsystem mit einer Federspannung, die jeder Tuchgröße optimal angepasst ist. Im eingefahrenen Zustand beträgt die Spannung nur 7 kg und steigert sich je nach Ausfalllänge auf bis zu 25 kg. Das garantiert auch bei flachen Dachneigungen einen sicheren und leisen Lauf der Markise.

Bedingt durch Ihre kompakte Bauweise eignet sich die „Trend 300“ besonders für kleinere Wintergärten ohne Bogen. Auch bei der „Trend 300“ können bis zu vier Felder miteinander kombiniert werden.

## Hüppe Wintergartenmarkise: Elektroausstattung

### Wetterschutz ganz automatisch

Hüppe Wintergartenmarkisen sind mit einem laufruhigen



▲ Haltewinkel zur Aufnahme von Wind-, Regen- und Lichtsensor, einzeln oder als Kombination.

Elektromotor ausgerüstet. Durch ein umfangreiches Zubehörprogramm vom Bedienungsschalter über Fernsteuerung bis hin zur Sonnenschutzzentrale Minisonic MC erfüllen sie alle Ansprüche an höchsten Bedienungskomfort.

### Minisonic MC

Die Sonnenschutzzentrale Minisonic MC bietet verlässlichen Wetterschutz ganz automatisch. Nach zuvor programmierten Grenzwerten wird der Sonnenschutz ein- oder ausgefahren. Ein Grafikdisplay gibt jederzeit Auskunft über den aktuellen Betriebszustand und die konfigurierten Werte. Umprogrammieren und manuelles Eingreifen sind selbstverständlich unkompliziert möglich.

Die Wetterschutzzentrale kann mit folgenden beliebig kombinierbaren Funktionen ausgestattet werden:

### Windsensor

Lässt die Wintergartenmarkise bei einer vorgewählten Windgeschwindigkeit ein- oder ausgefahren. Die Windstärke (m/s) wird im Display angezeigt.

### Lichtwertgeber

Lässt die Markise nach programmierten Lichtwerten bei Sonnenschein aus- und bei Abdunkelung wieder einfahren.

### Regenfühler

Lässt die Wintergartenmarkise bei Regen einfahren.

### Raum-Temperaturfühler

Lässt die Markise beim Erreichen der gewählten Temperatur ausfahren.

### Zeitsteuerung

Zu programmierten Zeiten wird die Markise aus- oder eingefahren.



Minisonic MC

Maße  
AP-Ausführung:  
B = 80 mm  
H = 152 mm  
T = 48 mm

Maße  
UP-Ausführung:  
B = 80 mm  
H = 152 mm  
T = 8 mm

 hüppelux

Hüppelux Sonnenschutzsysteme  
GmbH & Co. KG  
Schmiedeweg 4 + 6  
26135 Oldenburg  
www.hueppe-markise.de